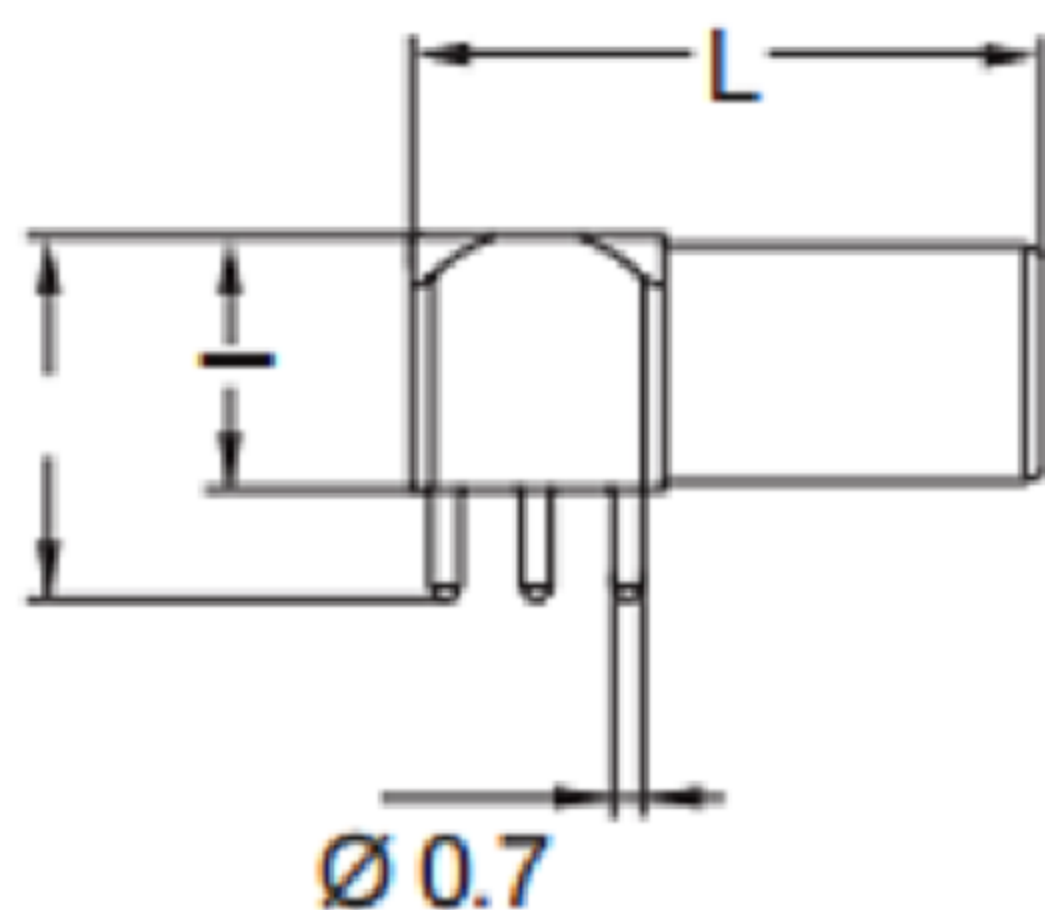
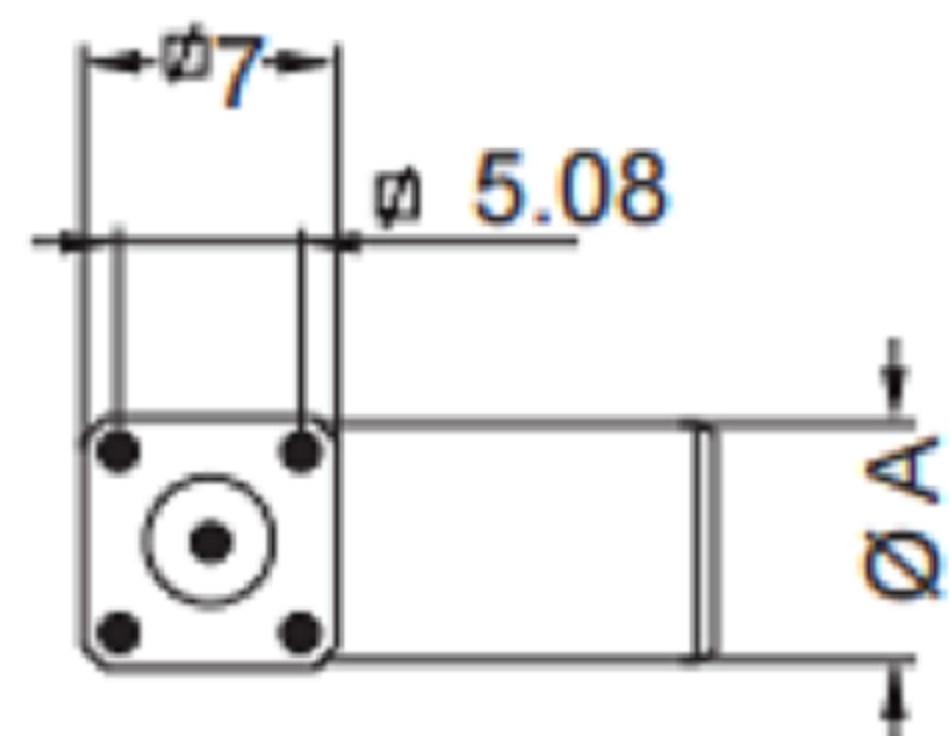


ZPL 固印制线路板的90° 弯角式插座，定式插座，双螺母固定

产品编号	系列	尺寸 (mm)		
		A	H	I
ZRA. 00. ***. CLL	00S	6.5	10	7

TFA 直式插头，电缆线夹和带护套尾盖



产品编号	系列	尺寸 (mm)			
		A	L	M	S2
TFA. 00. ***. CLAC**Z	00S	6.4	26	18	4.5

单芯同轴连接器

系列	编号	针芯类型	测试电压	测试电压	额定电流	接触件直径
00S	113	焊接	800V	1200V	8A	1.3mm
	250	焊接	2100V	3000V	4A	0.7mm
0S 0C	116	焊接	1500V	2100V	12A	1.6mm
	250	焊接	3000V	4200V	6A	0.9mm
1S 1F	120	焊接	1700V	2400V	18A	2.0mm
	250	焊接	3000V	4200V	12A	1.6mm
	275	焊接	2400V	3300V	10A	1.3mm
1E 1S	250	焊接	3000V	4200V	12A	1.6mm
2S	250	焊接	3000V	4200V	40A	1.6mm

東莞市高迪電子有限公司
DONG GUAN GAO DI ELECTRONICS CO., LTD

TOLERANCE UNLESS OTHERWISE STATED: Up to 5 ±0.2, Above 5 ~ 15 ±0.3, Above 15 ~ 30 ±0.4, Above 30 ~ 50 ±0.5, Angle ±0.3°

3RD. ANGEL'S

UNITS MM

DRAWN BY: Jack Lu	DATE: 12/13/19	MAT'L	TITLE: CONNECTOR
CHECKED BY: Jacky Chen	DATE: 12/13/19	FINISH	MODLE: TFAZPL
APPROVED BY: Tony Kao	DATE: 12/13/19	SCALE: 1:1	DWG NO.
		SHEET NO. 1 of 1	PART NO.

ITEM NO.	DESCRIPTION	DRAWN	DATE